

LAVAPEN P

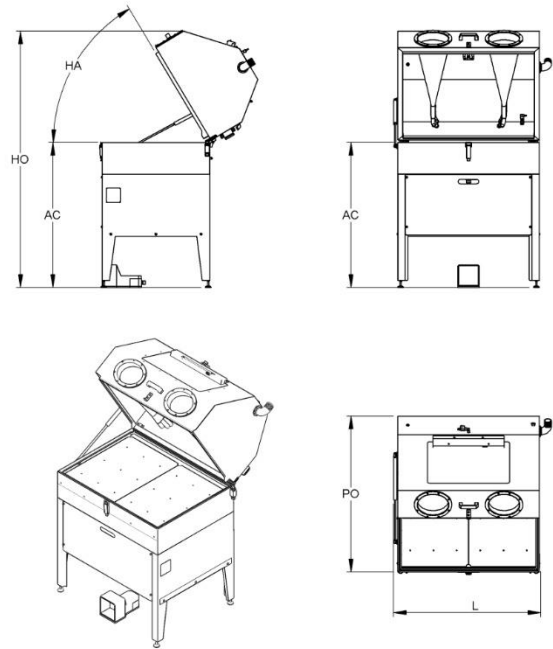
Esta instalación permite un lavado excelente de piezas mecánicas de pequeñas y medianas dimensiones. El tratamiento se lleva a cabo manualmente mediante dos guantes instalados en la parte frontal.

La eficacia del lavado queda garantizada por una bomba a alta presión y por una boquilla pulverizadora especial.

En esta configuración (P), la máquina es alimentada exclusivamente por aire comprimido para el uso de detergentes a utilizar a temperatura ambiente.

La máquina está disponible en una versión:

- P (neumático frío)
- C (alta presión, temperatura máxima ajustable hasta 60°C)
- X (muy alta presión, temperatura máxima ajustable hasta 60°C)



Dimensiones y diseño	LP3_P	LP4_P
altura (H)	160 cm	160 cm
altura con la máquina abierta (HO)	180 cm	190 cm
altura de carga (AC)	100 cm	100 cm
altura de lavado (HL)	45 cm	45 cm
anchura (L)	117 cm	142 cm
ángulo de apertura (HA)	60°	60°
nivel sonoro LT (RU)	75 dBa	75 dBa
peso (W)	75 Kg	90 Kg
profundidad (P)	85 cm	95 cm
profundidad con la máquina abierta (PO)	111 cm	120 cm
zona de lavado (AL)	95 x 70 cm	120 x 80 cm

Conexiones	LP3_P	LP4_P
Entrada de aire comprimido	F 1/4"	F 1/4"
Salida de aspiración de vapores	Ø50 mm	Ø50 mm
Salida de líquido del depósito	F 1"	F 1"

Datos técnicos	LP3_P	LP4_P
Bomba 1	5 bar 2 lt/min	5 bar 2 lt/min
Capacidad de carga	70 kg	70 kg
Capacidad del depósito 1	75 lt	90 lt

Características técnicas	LP3_P	LP4_P
Accionamiento del lavado mediante pedal	★	★
Blanqueo de soldaduras internas y externas	★	★
Cepillo de lavado ergonómico especial	★	★
Cierre de la puerta asistido con resorte a gas y gancho de cierre	★	★
Estructura y chapa de acero inoxidable AISI 304L en contacto con líquido	★	★
Guantes de neopreno negros	★	★
Junta en los bordes de la tapa	★	★
Microinterruptor de tope de seguridad en la apertura de la tapa	★	★
Pies regulables +/- 50 mm	★	★
Pistola de soplado por aire comprimido	★	★
Portezuela de cierre con manguitos y vidrio templado	★	★
Presión de lavado regulable manualmente	★	★
Tubos de aspiración y descarga de la bomba flexibles (de fácil mantenimiento)	★	★
Válvulas de salida para el vaciado de los depósitos	★	★

Accesorios	LP3_P	LP4_P	Cod.
Apertura de tapa sobredimensionada (90°) para carga con polipasto y sistema antivuelco [D]	✓	✓	AP90G
Capacidad de carga aumentada a 150 kg	✓	✓	ACC150
Filtro de cartucho de acero inoxidable (10/25/50 micron)	✓	✓	FCX
Máquina equipad con ruedas para la manipulación [D]	✓	✓	RUO
Mesa de soporte giratoria para piezas de trabajo con rotación inactiva manual	✓	✓	PROT
Mini condensador de vapor	✓	✓	MCOND
Separador de aceite neumático compacto	✓	✓	MD

Leyenda de los accesorios

[D]: los dos accesorios son incompatibles, no se pueden instalar en el mismo sistema

★ = incluido en el modelo básico, ✓ = disponible bajo pedido, X = no disponible