

ROBUR 3B

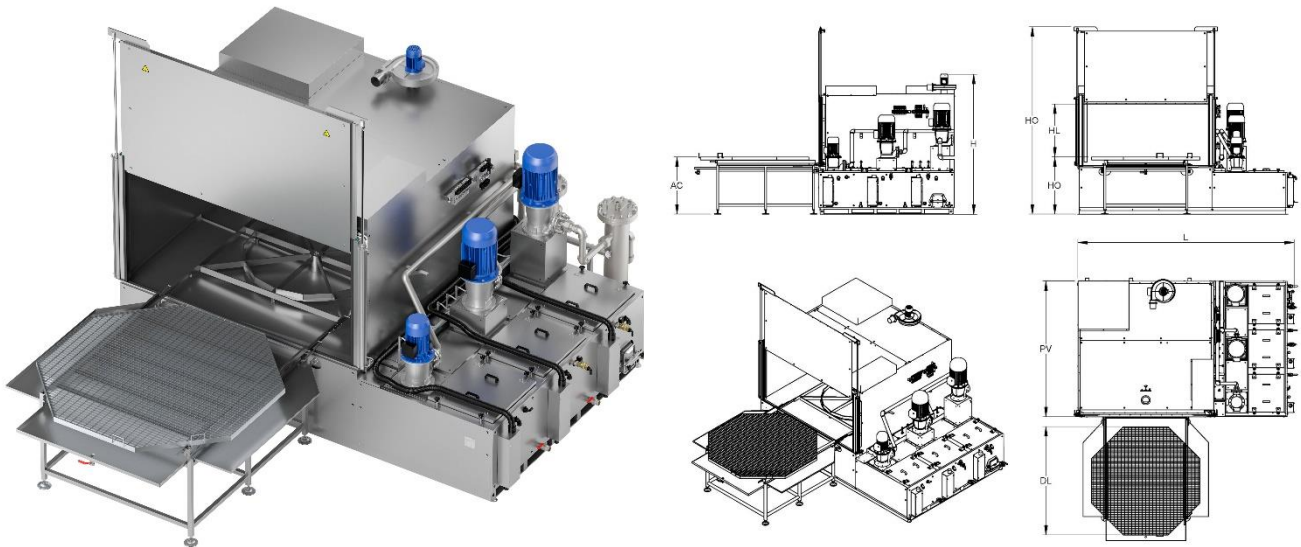
Robur es una instalación que permite el lavado automático de piezas mecánicas de medianas y grandes dimensiones.

El lavado se lleva a cabo gracias a duchas superiores, inferiores y laterales. La rotación lenta de la plataforma queda garantizada por medio de un motorreductor con limitador de par.

La gestión por medio de PLC permite un número elevado de personalizaciones gracias aun a una amplia variedad de accesorios.

En esta configuración, la instalación con 3 depósitos separados permite efectuar el lavado y dos enjuagues o bien dos lavados (con detergentes distintos) y un enjuague.

La máquina está disponible en una versión LT (no aislado, temperatura máxima ajustable hasta 60°C) y HT (aislado, temperatura máxima ajustable hasta 80°C)



| Dimensiones y diseño | R14003B | R18003B | R22003B | R26003B |
|------------------------------------|---------|---------|---------|---------|
| altura (H) | 220 cm | 235 cm | 240 cm | 240 cm |
| altura con la máquina abierta (HO) | 315 cm | 340 cm | 350 cm | 350 cm |
| altura de carga (AC) | 95 cm | 95 cm | 95 cm | 95 cm |
| altura de lavado (HL) | 90 cm | 100 cm | 100 cm | 100 cm |
| anchura (L) | 305 cm | 338 cm | 385 cm | 435 cm |
| anchura de la cubeta (LV) | 175 cm | 210 cm | 255 cm | 295 cm |
| diámetro de lavado (DL) | 128 cm | 165 cm | 200 cm | 225 cm |
| nivel sonoro HT (RU_HT) | 70 dBa | 70 dBa | 70 dBa | 70 dBa |
| nivel sonoro LT (RU) | 75 dBa | 75 dBa | 75 dBa | 75 dBa |
| peso (W) | 1500 Kg | 1900 Kg | 2400 kg | 3500 kg |
| profundidad (P) | 330 cm | 395 cm | 480 cm | 560 cm |
| profundidad de la cubeta (PV) | 175 cm | 210 cm | 255 cm | 295 cm |

| Conexiones | R14003B | R18003B | R22003B | R26003B |
|--|--------------|--------------|--------------|--------------|
| Bomba de vaciado | F 1" | F 1" | F 1" | F 1" |
| Desagüe demasiado lleno | 3 x 1" | 3 x 1" | 3 x 1" | 3 x 1" |
| Electroválvula de llenado de agua | 3 x F 1/2" | 3 x F 1/2" | 3 x F 1/2" | 3 x F 1/2" |
| Electroválvula de soplado de aire comprimido | F 1" | F 1" | F 1" | F 1" |
| Entrada de aire comprimido | F 1/4" | F 1/4" | F 1/4" | F 1/4" |
| Salida de aceite del desaceitador | M 1/2" | M 1/2" | M 1/2" | M 1/2" |
| Salida de aspiración de vapores | Ø100 mm | Ø100 mm | 2 x Ø100 mm | 2 x Ø100 mm |
| Salida de líquido del depósito | 3 x F 1" 1/4 | 3 x F 1" 1/4 | 3 x F 1" 1/4 | 3 x F 1" 1/4 |
| Salida respiradero cabina | Ø125 mm | Ø125 mm | Ø125 mm | Ø125 mm |

| Datos técnicos | R14003B | R18003B | R22003B | R26003B |
|--------------------------------------|-----------------------------------|-----------------------------------|-----------------------------------|-----------------------------------|
| Aspirador de vapores | 0,37 kw 580 Nmc/h | 0,37 kw 580 Nmc/h | 2 x 0,37 kw 580 Nmc/h | 2 x 0,37 kw 580 Nmc/h |
| Bomba 1 | 4 kW - 5/6 bar - 300/250 lt/min | 5,5 kW - 5/6 bar - 300/250 lt/min | 5,5 kW - 5/6 bar - 400/350 lt/min | 5,5 kW - 5/6 bar - 400/350 lt/min |
| Bomba 1 de alta presión (opc.) | 5,5 kW - 8/9 bar - 300/250 lt/min | 7,5 kW - 8/9 bar - 300/250 lt/min | 7,5 kW - 8/9 bar - 300/250 lt/min | 7,5 kW - 8/9 bar - 400/350 lt/min |
| Bomba 2 | 2,2 kW - 2/3 bar - 300/200 lt/min | 3 kW - 2/3 bar - 300/200 lt/min | 3 kW - 2/3 bar - 300/200 lt/min | 3 kW - 2/3 bar - 300/200 lt/min |
| Bomba 2 de alta presión | 5,5 kW - 8/9 bar - 300/250 lt/min | 7,5 kW - 8/9 bar - 300/250 lt/min | 7,5 kW - 8/9 bar - 300/250 lt/min | 7,5 kW - 8/9 bar - 400/350 lt/min |
| Bomba 3 | 2,2 kW - 2/3 bar - 300/200 lt/min | 3 kW - 2/3 bar - 300/200 lt/min | 3 kW - 2/3 bar - 300/200 lt/min | 3 kW - 2/3 bar - 300/200 lt/min |
| Bomba 3 de alta presión | 5,5 kW - 8/9 bar - 300/250 lt/min | 7,5 kW - 8/9 bar - 300/250 lt/min | 7,5 kW - 8/9 bar - 300/250 lt/min | 7,5 kW - 8/9 bar - 400/350 lt/min |
| Bomba de vaciado de los depósitos | 0,37 kW | 0,37 kW | 0,37 kW | 0,37 kW |
| Calentamiento del depósito 1 | 18 kW | 24 kW | 30 kW | 30 kW |
| Calentamiento del depósito 2 | 18 kW | 24 kW | 30 kW | 30 kW |
| Calentamiento del depósito 3 | 18 kW | 24 kW | 30 kW | 30 kW |
| Capacidad de carga | 600 kg | 800 kg | 800 kg | 800 kg |
| Capacidad del depósito 1 | 500 lt | 700 lt | 800 lt | 800 lt |
| Capacidad del depósito 2 | 500 lt | 700 lt | 800 lt | 800 lt |
| Capacidad del depósito 3 | 500 lt | 700 lt | 800 lt | 800 lt |
| Condensador de vapores | 0,48 kW | 0,48 kW | 0,48 kW | 0,48 kW |
| Desaceitador de disco | 0,09 kW | 0,09 kW | 0,09 kW | 0,09 kW |
| Motor para la rotación de las piezas | 0,18 kW | 0,18 kW | 0,18 kW | 0,18 kW |
| Secado | 5,2 kW | 8,2 kW | 8,2 kW | 8,2 kW |
| Soplado de aire comprimido | 200 Nmc/h @ 4 bar | 240 Nmc/h @ 4 bar | 275 Nmc/h @ 4 bar | 350 Nmc/h @ 4 bar |

| Características técnicas | R14003B | R18003B | R22003B | R26003B |
|---|---------|---------|---------|---------|
| Aislamiento térmico del depósito | ★ | ★ | ★ | ★ |
| Apertura y cierre neumático de la puerta con mando a 2 manos de seguridad | ★ | ★ | ★ | ★ |
| Aspiración eléctrica temporizada de los vapores | ★ | ★ | ★ | ★ |
| Blanqueo de soldaduras internas y externas | ★ | ★ | ★ | ★ |
| Cálculo automático del consumo eléctrico en tiempo real. | ★ | ★ | ★ | ★ |
| Calentamiento del líquido con resistencia eléctrica en acero inoxidable | ★ | ★ | ★ | ★ |
| Carro externo en acero inoxidable AISI 304L | ★ | ★ | ★ | ★ |
| Cilindros neumáticos ISO y válvulas de seguridad neumáticas "anticáida" | ★ | ★ | ★ | ★ |
| Componentes eléctricos de potencia Siemens | ★ | ★ | ★ | ★ |
| Control de nivel mínimo | ★ | ★ | ★ | ★ |
| Cuadro eléctrico principal IP55, gestión con PLC con pantalla táctil (DGT V4) | ★ | ★ | ★ | ★ |
| Depósitos accesibles desde el exterior | ★ | ★ | ★ | ★ |
| Electrobomba vertical pluriestadio en acero inoxidable AISI 304L con juntas herméticas especiales | ★ | ★ | ★ | ★ |
| Estructura portante inferior en acero inoxidable | ★ | ★ | ★ | ★ |
| Estructura y chapa de acero inoxidable AISI 304L en contacto con líquido | ★ | ★ | ★ | ★ |
| Filtro caja | ★ | ★ | ★ | ★ |
| Filtro de acero inoxidable Aisi 304 en la aspiración de la bomba | ★ | ★ | ★ | ★ |
| Manómetro de control de la presión suministrada | ★ | ★ | ★ | ★ |
| Microinterruptor de tope de seguridad en la apertura de la portezuela | ★ | ★ | ★ | ★ |
| Motorreductor de rotación del cesto con limitador del par y sensor de centrado | ★ | ★ | ★ | ★ |
| Pantalla Táctil a color de 7" para configuraciones y programas | ★ | ★ | ★ | ★ |
| Plataforma reforzada de rejilla prensada | ★ | ★ | ★ | ★ |
| Portezuela de desagüe de fango para una sencilla limpieza de los depósitos | ★ | ★ | ★ | ★ |
| Presión de lavado regulable manualmente | ★ | ★ | ★ | ★ |
| Programación semanal de encendido de calentamiento y del desaceitador (si está instalado) | ★ | ★ | ★ | ★ |
| Triple sello en puerta y tapas. | ★ | ★ | ★ | ★ |
| Tubos de lavado en acero inoxidable AISI 304L con boquillas de hoja | ★ | ★ | ★ | ★ |
| Válvula manual para llenado de agua | ★ | ★ | ★ | ★ |
| Válvulas de salida para el vaciado de los depósitos | ★ | ★ | ★ | ★ |

| Accesorios | R14003B | R18003B | R22003B | R26003B | Cod. |
|---|----------------|----------------|----------------|----------------|-------------|
| Accionamiento motorizado de carga y descarga de la plataforma [F] | ✓ | ✓ | ✓ | ✓ | MPT |
| Accionamiento motorizado de carga y descarga de la plataforma con barreras de fotocélulas y redes perimetrales. [F] | ✓ | ✓ | ✓ | ✓ | MPTA |
| Altura de lavado aumentada HT de [QTA] x 100 mm | ✓ | ✓ | ✓ | ✓ | AMHT |
| Altura de lavado aumentada LT de [QTA] x 100 mm | ✓ | ✓ | ✓ | ✓ | AMLT |
| Bomba de aclarado a alta presión [K] | ✓ | ✓ | ✓ | ✓ | PP2 |
| Bomba de lavado a alta presión | ✓ | ✓ | ✓ | ✓ | PP1 |
| Bomba de recirculación de depósito 2 (más limpio) a depósito 1 (más contaminado) | ✓ | ✓ | ✓ | ✓ | PRI#1 |
| Bomba de recirculación de depósito 3 (más limpio) a depósito 2 (más contaminado) | ✓ | ✓ | ✓ | ✓ | PRI#2 |
| Bomba de vaciado tanques (3) | ✓ | ✓ | ✓ | ✓ | SV3 |
| Bordes para malla, desmontables, H200 mm, en acero inoxidable | ✓ | ✓ | ✓ | ✓ | SPP |
| Bujía magnética para filtro de saco tamaño 2 para polvo ferrítico | ✓ | ✓ | ✓ | ✓ | MAGFS2 |
| Capacidad de carga aumentada [QTA] x 100 kg | ✓ | ✓ | ✓ | ✓ | ACC |
| Carro adicional en acero inoxidable AISI 304L | ✓ | ✓ | ✓ | ✓ | CAA |
| Cesta/plataforma adicional en acero galvanizado. | ✓ | ✓ | ✓ | ✓ | CEZ |
| Cesta/plataforma adicional en acero inoxidable. | ✓ | ✓ | ✓ | ✓ | CEX |
| Condensador de vapor centrífugo M [D] | ✓ | ✓ | ✓ | ✓ | CCE_M |
| Control del nivel máximo de líquido en el tanque 1 y válvula de solenoide de llenado | ✓ | ✓ | ✓ | ✓ | RIEMP#1 |
| Control del nivel máximo de líquido en el tanque 2 y válvula de solenoide de llenado | ✓ | ✓ | ✓ | ✓ | RIEMP#2 |
| Control del nivel máximo de líquido en el tanque 3 y válvula de solenoide de llenado | ✓ | ✓ | ✓ | ✓ | RIEMP#3 |
| Cuadro instalado al lado opuesto del lado estándar | ✓ | ✓ | ✓ | ✓ | QX |
| Cuba de retención con plano recoge-gotas en acero inoxidable AISI 304L [D] | ✓ | ✓ | ✓ | ✓ | RIT |
| Depósito de aspiración de detergente para dispensador automático | ✓ | ✓ | ✓ | ✓ | SDAD |
| Desaceitador de disco con motorización independiente. | ✓ | ✓ | ✓ | ✓ | DB1 |
| Desaceitador externo neumático con flotadores de acero inoxidable | ✓ | ✓ | ✓ | ✓ | DHT |
| Descalcificador volumétrico con resinas regenerables | ✓ | ✓ | ✓ | ✓ | ADDSAL |
| Desmineralizador de resina mixta M50 con conductímetro | ✓ | ✓ | ✓ | ✓ | ADD |
| Dispositivo conexión remota y teleasistencia para IPO Weintek | ✓ | ✓ | ✓ | ✓ | TELWEI |
| Dispositivo conexión remota y teleasistencia para PLC Siemens | ✓ | ✓ | ✓ | ✓ | TELSIE |
| Doble estación de carga/descarga (2° plataforma galvanizada incluida) [G] | ✓ | ✓ | ✓ | ✓ | ZCS |
| Doble estación de carga/descarga (2° plataforma galvanizada incluida) [G] | ✓ | ✓ | ✓ | ✓ | ZCSX |
| Dosificador automático de productos químicos, instalado en el depósito 1. | ✓ | ✓ | ✓ | ✓ | DAD#1 |
| Dosificador automático de productos químicos, instalado en el depósito 2. | ✓ | ✓ | ✓ | ✓ | DAD#2 |
| Dosificador automático de productos químicos, instalado en el depósito 3. | ✓ | ✓ | ✓ | ✓ | DAD#3 |
| Enchufes y valvulas en acero inoxidable (para las partes que están en contacto con los líquidos) | ✓ | ✓ | ✓ | ✓ | PFC |
| Enjuague desde la red del agua y vaciado en el depósito de enjuague | ✓ | ✓ | ✓ | ✓ | RSR |
| Enjuague desde red del agua y desagüe directo | ✓ | ✓ | ✓ | ✓ | RSD |
| Filtro de saco en acero inoxidable instalado en el baño 1 | ✓ | ✓ | ✓ | ✓ | FS#1 |
| Filtro de saco en acero inoxidable instalado en el baño 2 | ✓ | ✓ | ✓ | ✓ | FS#2 |
| Filtro de saco en acero inoxidable instalado en el baño 3 | ✓ | ✓ | ✓ | ✓ | FS#3 |
| HMI Siemens KTP - Pantalla (sólo para PLC Siemens) | ✓ | ✓ | ✓ | ✓ | HMIS |
| Lavado manual (<= 60°C) [H] | ✓ | ✓ | ✓ | ✓ | MAN |
| Lavado manual a 100 bar (<= 60°C) [H] | ✓ | ✓ | ✓ | ✓ | MAN80LT |
| Lavado manual a 100 bar (<= 60°C) Bomba INOX para PFC [H] | ✓ | ✓ | ✓ | ✓ | MAN80PFC |
| Listo para la Industria 5.0 (Contador de energía) | ✓ | ✓ | ✓ | ✓ | IND5 |
| Mando a dos manos para la rotación de la cesta con tapa abierta | ✓ | ✓ | ✓ | ✓ | CDMROT |
| Personalización para el uso de detergentes con bacterias | ✓ | ✓ | ✓ | ✓ | BIO |
| Plataforma y soporte radial en acero inoxidable AISI 304 en lugar de la versión galvanizada | ✓ | ✓ | ✓ | ✓ | PRX |
| PLC Siemens S7 1200 - pantalla táctil IPO de tipo Weintek | ✓ | ✓ | ✓ | ✓ | PLS |
| Predisposición al uso con contaminantes abrasivos en el líquido de lavado | ✓ | ✓ | ✓ | ✓ | PCA |
| Predisposición para industria 4.0 para IPO de tipo Weintek | ✓ | ✓ | ✓ | ✓ | IND4WEI |
| Predisposición para industria 4.0 para PLC Siemens | ✓ | ✓ | ✓ | ✓ | IND4SIE |
| Puerta de entrada con persiana Inox con aislamiento | ✓ | ✓ | ✓ | ✓ | PORSER |
| Rotación motorizada de los tubos | ✓ | ✓ | ✓ | ✓ | RMT |
| Secado con resistencia y soplador con canales laterales con cuchilla de aire [B] | ✓ | ✓ | ✓ | ✓ | ARS |

| Accesorios | R14003B | R18003B | R22003B | R26003B | Cod. |
|---|----------------|----------------|----------------|----------------|-------------|
| Separador de aceite neumático compacto con flotadores de acero inoxidable | ✓ | ✓ | ✓ | ✓ | MD_GAL |
| Soplado aire comprimido [B] | ✓ | ✓ | ✓ | ✓ | SAC |
| Soplado aire comprimido con tubo superior ajustable en altura [B] | ✓ | ✓ | ✓ | ✓ | SAC_RA |
| Torre de luz led con 3 luces y alarma sonora | ✓ | ✓ | ✓ | ✓ | TL3 |
| Velocidad de rotación de la plataforma ajustable con inversor. | ✓ | ✓ | ✓ | ✓ | VRINV |

Leyenda de notas de accesorios

[F]: la altura útil de lavado se reduce en 50 mm

[G]: la altura útil de lavado se reduce en 130 mm

[K]: es necesario agregar la opción de cuadro eléctrico en el lado opuesto (ACC_QSX)

★ = incluido en el modelo básico, ✓ = disponible bajo pedido, X = no disponible