

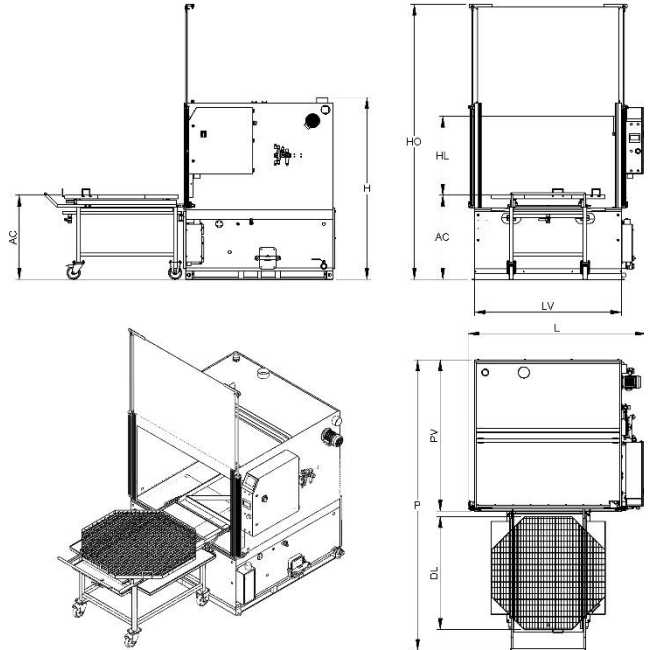
SIMPLEX BIG

Simplex Big es una instalación que permite el lavado automático de piezas mecánicas de medianas y grandes dimensiones.

El lavado se lleva a cabo gracias a duchas superiores, inferiores y laterales. La rotación lenta de la plataforma queda garantizada por medio de un motorreductor con limitador de par.

La gestión por medio de PLC permite un número elevado de personalizaciones gracias aun a una amplia variedad de accesorios.

La máquina está disponible en una versión LT (no aislado, temperatura máxima ajustable hasta 60°C) y HT (aislado, temperatura máxima ajustable hasta 80°C)



Dimensiones y diseño	S1000	S1200	S1400	S1800	S2200	S2600
altura (H)	200 cm	210 cm	220 cm	235 cm	240 cm	240 cm
altura con la máquina abierta (HO)	275 cm	295 cm	315 cm	340 cm	350 cm	350 cm
altura de carga (AC)	95 cm	95 cm	95 cm	95 cm	95 cm	95 cm
altura de lavado (HL)	70 cm	80 cm	90 cm	100 cm	100 cm	100 cm
anchura (L)	165 cm	185 cm	205 cm	240 cm	285 cm	330 cm
anchura de la cubeta (LV)	135 cm	155 cm	175 cm	210 cm	255 cm	300 cm
diámetro de lavado (DL)	90 cm	110 cm	128 cm	165 cm	200 cm	240 cm
nivel sonoro HT (RU_HT)	70 dBa	70 dBa	70 dBa	70 dBa	70 dBa	70 dBa
nivel sonoro LT (RU)	75 dBa	75 dBa	75 dBa	75 dBa	75 dBa	75 dBa
peso (W)	500 Kg	600 Kg	700 Kg	900 Kg	1200 kg	1500 kg
profundidad (P)	260 cm	300 cm	330 cm	395 cm	480 cm	560 cm
profundidad de la cubeta (PV)	135 cm	155 cm	175 cm	210 cm	255 cm	295 cm

Conexiones	S1000	S1200	S1400	S1800	S2200	S2600
Bomba de vaciado	F 1"	F 1"	F 1"	F 1"	F 1"	F 1"
Chimenea del quemador de metano/gasóleo	Ø130 mm	Ø130 mm	Ø130 mm	Ø130 mm	Ø130 mm	Ø130 mm
Electroválvula de llenado de agua	F 1/2"	F 1/2"	F 1/2"	F 1/2"	F 1/2"	F 1/2"
Electroválvula de soplado de aire comprimido	F 1"	F 1"	F 1"	F 1"	F 1"	F 1"
Entrada de aire comprimido	F 1/4"	F 1/4"	F 1/4"	F 1/4"	F 1/4"	F 1/4"
Salida de aceite del desaceitador	M 1/2"	M 1/2"	M 1/2"	M 1/2"	M 1/2"	M 1/2"
Salida de aspiración de vapores	Ø80 mm	Ø80 mm	Ø100 mm	Ø100 mm	2 x Ø100 mm	2 x Ø100 mm
Salida de líquido del depósito	F 1" 1/4	F 1" 1/4	F 1" 1/4	F 1" 1/4	F 1" 1/4	F 1" 1/4
Salida respiradero cabina	Ø125 mm	Ø125 mm	Ø125 mm	Ø125 mm	Ø125 mm	Ø125 mm

Datos técnicos	S1000	S1200	S1400	S1800	S2200	S2600
Aspirador de vapores	0,25 kw 320	0,25 kw 320	0,37 kw 580	0,37 kw 580	2 x 0,37 kw 580	2 x 0,37 kw 580

Datos técnicos	S1000	S1200	S1400	S1800	S2200	S2600
	Nmc/h	Nmc/h	Nmc/h	Nmc/h	Nmc/h	Nmc/h
Bomba 1 de alta presión (opc.)	4 kW - 5/6 bar - 200/150 lt/min	4 kW - 5/6 bar - 200/150 lt/min	4 kW - 5/6 bar - 250/200 lt/min	5,5 kW 5/6 bar 230 lt/min	5,5 kW - 5/6 bar - 350/300 lt/min	5,5 kW - 5/6 bar - 400/350 lt/min
Bomba de vaciado de los depósitos	0,37 kW	0,37 kW	0,37 kW	0,37 kW	0,37 kW	0,37 kW
Calentamiento con quemador de gasóleo o metano	0,17 kW - 30000 kcal/h	0,17 kW - 30000 kcal/h	0,17 kW - 30000 kcal/h	0,17 kW - 30000 kcal/h	0,17 kW - 30000 kcal/h	0,17 kW - 30000 kcal/h
Calentamiento del depósito 1	12 kW	12 kW	18 kW	30 kW	40 kW	40 kW
Capacidad de carga	600 kg	600 kg	600 kg	800 kg	800 kg	800 kg
Capacidad del depósito 1	280 lt	350 lt	500 lt	700 lt	1000 lt	1000 lt
Condensador de vapores	0,20 kW	0,20 kW	0,48 kW	0,48 kW	0,48 kW	0,48 kW
Desaceitador de disco	0,09 kW	0,09 kW	0,09 kW	0,09 kW	0,09 kW	0,09 kW
Motor para la rotación de las piezas	0,18 kW	0,18 kW	0,18 kW	0,18 kW	0,18 kW	0,18 kW
Secado	5,2 kW	5,2 kW	5,2 kW	8,2 kW	8,2 kW	8,2 kW
Soplado de aire comprimido	160 Nmc/h @ 4 bar	170 Nmc/h @ 4 bar	200 Nmc/h @ 4 bar	240 Nmc/h @ 4 bar	275 Nmc/h @ 4 bar	350 Nmc/h @ 4 bar

Características técnicas	S1000	S1200	S1400	S1800	S2200	S2600
Aislamiento térmico del depósito	★	★	★	★	★	★
Apertura y cierre neumático de la puerta con mando a 2 manos de seguridad	★	★	★	★	★	★
Aspiración eléctrica temporizada de los vapores	★	★	★	★	★	★
Blanqueo de soldaduras internas y externas	★	★	★	★	★	★
Cálculo automático del consumo eléctrico en tiempo real.	★	★	★	★	★	★
Calentamiento del líquido con resistencia eléctrica en acero inoxidable	★	★	★	★	★	★
Carro externo en acero inoxidable AISI 304L	★	★	★	★	★	★
Cilindros neumáticos ISO y válvulas de seguridad neumáticas "anticaída"	★	★	★	★	★	★
Componentes eléctricos de potencia Siemens	★	★	★	★	★	★
Control de nivel mínimo	★	★	★	★	★	★
Cuadro eléctrico principal IP55, gestión con PLC con pantalla táctil (DGT V4)	★	★	★	★	★	★
Electrobomba en acero inoxidable con juntas herméticas especiales	★	★	★	★	★	★
Estructura portante inferior en acero inoxidable	★	★	★	★	★	★
Estructura y chapa de acero inoxidable AISI 304L en contacto con líquido	★	★	★	★	★	★
Filtro de acero inoxidable Aisi 304 en la aspiración de la bomba	★	★	★	★	★	★
Motorreductor de rotación del cesto con limitador del par y sensor de centrado	★	★	★	★	★	★
Pantalla Táctil a color de 7" para configuraciones y programas	★	★	★	★	★	★
Plataforma reforzada de rejilla prensada	★	★	★	★	★	★
Portezuela de desagüe de fango para una sencilla limpieza de los depósitos	★	★	★	★	★	★
Presión de lavado regulable manualmente	★	★	★	★	★	★
Programación semanal de encendido de calentamiento y del desaceitador (si está instalado)	★	★	★	★	★	★
Triple sello en puerta	★	★	★	★	★	★
Tubos de lavado en acero inoxidable AISI 304L con boquillas de hoja	★	★	★	★	★	★
Válvula manual para llenado de agua	★	★	★	★	★	★
Válvulas de salida para el vaciado de los depósitos	★	★	★	★	★	★

Accesorios	S1000	S1200	S1400	S1800	S2200	S2600	Cod.
Altura de lavado aumentada HT de [QTA] x 100 mm	✓	✓	✓	✓	✓	✓	AMHT
Altura de lavado aumentada LT de [QTA] x 100 mm	✓	✓	✓	✓	✓	✓	AMLT
Bomba de lavado a alta presión	★	★	★	★	★	★	PP1
Bomba de vaciado	✓	✓	✓	✓	✓	✓	SV
Bordes para malla, desmontables, H200 mm, en acero inoxidable	✓	✓	✓	✓	✓	✓	SPP
Bujía magnética para filtro de saco tamaño 2 para polvo ferrítico	✓	✓	✓	✓	✓	✓	MAGFS2
Calentamiento por quemador gasóleo	✓	✓	✓	✓	✓	✓	RBG
Calentamiento por quemador metano	✓	✓	✓	✓	✓	✓	RBM
Capacidad de carga aumentada [QTA] x 100 kg	✓	✓	✓	✓	✓	✓	ACC
Carro adicional en acero inoxidable AISI 304L	✓	✓	✓	✓	✓	✓	CAA
Cesta/plataforma adicional en acero galvanizado.	✓	✓	✓	✓	✓	✓	CEZ
Cesta/plataforma adicional en acero inoxidable.	✓	✓	✓	✓	✓	✓	CEX
Condensador de vapor centrífugo M [D]	X	X	✓	✓	✓	✓	CCE_M

Accesorios	S1000	S1200	S1400	S1800	S2200	S2600	Cod.
Condensador de vapor centrífugo S [D]	✓	✓	X	X	X	X	CCE_S
Control del nivel máximo de líquido en el tanque 1 y válvula de solenoide de llenado	✓	✓	✓	✓	✓	✓	RIEMP#1
Cuadro instalado al lado opuesto del lado estándar	✓	✓	✓	✓	✓	✓	Q SX
Cuba de retención con plano recoge-gotas en acero inoxidable AISI 304L [D]	✓	✓	✓	✓	✓	✓	RIT
Depósito de aspiración de detergente para dispensador automático	✓	✓	✓	✓	✓	✓	SDAD
Desaceitador de disco con motorización independiente.	✓	✓	✓	✓	✓	✓	DB1
Desaceitador externo neumático con flotadores de acero inoxidable	✓	✓	✓	✓	✓	✓	DHT
Descalcificador volumétrico con resinas regenerables	✓	✓	✓	✓	✓	✓	ADDSAL
Desmineralizador de resina mixta M50 con conductímetro	✓	✓	✓	✓	✓	✓	ADD
Dispositivo conexión remota y teleasistencia para IPO Weintek	✓	✓	✓	✓	✓	✓	TELWEI
Dispositivo conexión remota y teleasistencia para PLC Siemens	✓	✓	✓	✓	✓	✓	TELSIE
Doble estación de carga/descarga (2° plataforma galvanizada incluida) [G]	✓	✓	✓	✓	✓	✓	ZCS
Doble estación de carga/descarga (2° plataforma galvanizada incluida) [G]	✓	✓	✓	✓	✓	✓	ZCSX
Dosificador automático de productos químicos, instalado en el depósito 1.	✓	✓	✓	✓	✓	✓	DAD#1
Enchufes y valvulas en acero inoxidable (para las partes que están en contacto con los líquidos)	✓	✓	✓	✓	✓	✓	PFC
Enjuague desde la red del agua y vaciado en el depósito de lavado	✓	✓	✓	✓	✓	✓	RSL
Filtro de saco en acero inoxidable instalado en el baño 1	✓	✓	✓	✓	✓	✓	FS#1
HMI Siemens KTP - Pantalla (sólo para PLC Siemens)	✓	✓	✓	✓	✓	✓	HMIS
Lavado manual (<= 60°C) [H]	✓	✓	✓	✓	✓	✓	MAN
Lavado manual a 100 bar (<= 60°C) [H]	✓	✓	✓	✓	✓	✓	MAN80LT
Lavado manual a 100 bar (<= 60°C) Bomba INOX para PFC [H]	✓	✓	✓	✓	✓	✓	MAN80PFC
Listo para la Industria 5.0 (Contador de energía)	✓	✓	✓	✓	✓	✓	IND5
Mando a dos manos para la rotación de la cesta con tapa abierta	✓	✓	✓	✓	✓	✓	CDMROT
Paneles debajo de la cesta con filtros de recogida de la viruta [A]	✓	✓	✓	✓	✓	✓	PSC
Personalización para el uso de detergentes con bacterias	✓	✓	✓	✓	✓	✓	BIO
Plataforma y soporte radial en acero inoxidable AISI 304 en lugar de la versión galvanizada	✓	✓	✓	✓	✓	✓	PRX
PLC Siemens S7 1200 - pantalla táctil IPO de tipo Weintek	✓	✓	✓	✓	✓	✓	PLS
Predisposición al uso con contaminantes abrasivos en el líquido de lavado	✓	✓	✓	✓	✓	✓	PCA
Predisposición para industria 4.0 para IPO de tipo Weintek	✓	✓	✓	✓	✓	✓	IND4WEI
Predisposición para industria 4.0 para PLC Siemens	✓	✓	✓	✓	✓	✓	IND4SIE
Puerta de entrada con persiana Inox con aislamiento	✓	✓	✓	✓	✓	✓	PORSER
Rotación motorizada de los tubos	✓	✓	✓	✓	✓	✓	RMT
Secado con resistencia y soplador con canales laterales con cuchilla de aire [B]	✓	✓	✓	✓	✓	✓	ARS
Separador de aceite neumático compacto con flotadores de acero inoxidable	✓	✓	✓	✓	✓	✓	MD_GAL
Soplado aire comprimido [B]	✓	✓	✓	✓	✓	✓	SAC
Soplado aire comprimido con tubo superior ajustable en altura [B]	✓	✓	✓	✓	✓	✓	SAC_RA
Torre de luz led con 3 luces y alarma sonora	✓	✓	✓	✓	✓	✓	TL3
Velocidad de rotación de la plataforma ajustable con inversor.	✓	✓	✓	✓	✓	✓	VRINV

Leyenda de los accesorios

[A]: Está incluido en la versión HT

[B]: es obligatorio agregar los paneles debajo de la canasta (si está presente en la lista de precios para este modelo)

[G]: la altura útil de lavado se reduce en 130 mm

★ = incluido en el modelo básico, ✓ = disponible bajo pedido, X = no disponible