

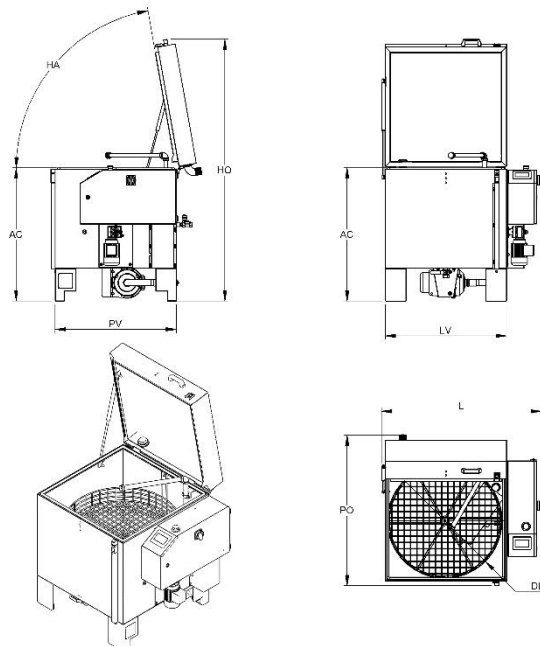
## SIMPLEX SMALL

Simplex es una instalación que permite el lavado automático de piezas mecánicas de pequeñas y medianas dimensiones.

El lavado se lleva a cabo gracias a duchas superiores, inferiores y laterales. La rotación lenta de la cesta queda garantizada por medio de un motorreductor.

La gestión por medio de PLC permite un número elevado de personalizaciones gracias aun a una amplia variedad de accesorios.

La máquina está disponible en una versión LT (no aislado, temperatura máxima ajustable hasta 60°C) y HT (aislado, temperatura máxima ajustable hasta 80°C)



| Dimensiones y diseño                                 | S80    |
|--|--------|
| altura con la máquina abierta (HO)                   | 185 cm |
| altura de carga (AC)                                 | 92 cm  |
| altura de lavado (HL)                                | 43 cm  |
| anchura (L)  | 112 cm |
| anchura de la cubeta (LV)                            | 84 cm  |
| ángulo de apertura (con apertura neumática) (HA_APC) | 80°    |
| ángulo de apertura (HA)                              | 80°    |
| diámetro de lavado (DL)                              | 78 cm  |
| nivel sonoro HT (RU_HT)                              | 70 dBa |
| nivel sonoro LT (RU)                                 | 75 dBa |
| peso (W)   | 98 Kg  |
| profundidad con la máquina abierta (PO)              | 105 cm |
| profundidad de la cubeta (PV)                        | 84 cm  |

| Conexiones                                   | S80         |
|--|-------------|
| Bomba de vaciado                             | F 1"        |
| Conexión eléctrica: enchufe                  | 3P+N+PE 16A |
| Electroválvula de llenado de agua            | F 1/2"      |
| Electroválvula de soplado de aire comprimido | F 1"        |
| Salida de aceite del desaceitador            | M 1/2"      |
| Salida de aspiración de vapores              | Ø50 mm      |
| Salida de líquido del depósito               | F 1"        |
| Salida respiradero cabina                    | Ø50 mm      |

| Datos técnicos       | S80                           |
|----------------------|-------------------------------|
| Aspirador de vapores | 0,09 kW 70 Nm <sup>3</sup> /h |

| Datos técnicos                       | S80                               |
|--------------------------------------|-----------------------------------|
| Bomba 1                              | 0,55 kW - 2/3 bar - 100/75 lt/min |
| Bomba 1 de alta presión (opc.)       | 2,2 kW - 5/6 bar - 150/100 lt/min |
| Bomba de vaciado de los depósitos    | 0,37 kW                           |
| Calentamiento del depósito 1         | 4 kW                              |
| Capacidad de carga                   | 100 kg                            |
| Capacidad del depósito 1             | 130 lt                            |
| Desaceitador de disco                | 0,09 kW                           |
| Motor para la rotación de las piezas | 0,09 kW                           |
| Secado                               | 4,5 kW                            |
| Soplado de aire comprimido           | 105 Nmc/h @ 4 bar                 |

| Características técnicas  | S80 |
|---|-----|
| Blanqueo de soldaduras internas y externas  | ★   |
| Cálculo automático del consumo eléctrico en tiempo real.                                  | ★   |
| Calentamiento del líquido con resistencia eléctrica en acero inoxidable                   | ★   |
| Cesto reforzado en red electrosoldada con borde externo en acero galvanizado              | ★   |
| Cierre de la puerta asistido con resorte a gas y gancho de cierre                         | ★   |
| Componentes eléctricos de potencia Siemens  | ★   |
| Control de nivel mínimo   | ★   |
| Cuadro eléctrico principal IP55, gestión con PLC con pantalla táctil (DGT V4)             | ★   |
| Electrobomba en acero inoxidable con juntas herméticas especiales                         | ★   |
| Estructura y chapa de acero inoxidable AISI 304L en contacto con líquido                  | ★   |
| Filtro de acero inoxidable Aisi 304 en la aspiración de la bomba                          | ★   |
| Junta en los bordes de la tapa  | ★   |
| Microinterruptor de tope de seguridad en la apertura de la tapa                           | ★   |
| Pantalla Táctil a color de 4" para configuraciones y programas                            | ★   |
| Programación semanal de encendido de calentamiento y del desaceitador (si está instalado) | ★   |
| Rotación mecánica del cesto mediante motorreductor  | ★   |
| Tubos de aspiración y descarga de la bomba flexibles (de fácil mantenimiento)             | ★   |
| Tubos de lavado en acero inoxidable AISI 304L con boquillas de hoja                       | ★   |
| Válvula manual para llenado de agua   | ★   |
| Válvulas de salida para el vaciado de los depósitos                                       | ★   |

| Accesorios   | S80 | Cod.    |
|--|-----|---------|
| Apertura y cierre neumático de la puerta con mando bimanual.                                     | ✓   | APC     |
| Aspiración de los vapores [A]  | ✓   | ASP     |
| Bomba de lavado a alta presión   | ✓   | PP1     |
| Bomba de vaciado   | ✓   | SV      |
| Bujía magnética para filtro de saco tamaño 2 para polvo ferrítico                                | ✓   | MAGFS2  |
| Cesta en acero inoxidable AISI 304L en lugar de galvanizada                                      | ✓   | CAX     |
| Condensador de vapor centrífugo S sobre ruedas [C]   | ✓   | CCEC_S  |
| Control del nivel máximo de líquido en el tanque 1 y válvula de solenoide de llenado             | ✓   | RIEMP#1 |
| Cuadro instalado al lado opuesto del lado estándar   | ✓   | Qsx     |
| Cuba de retención con plano recoge-gotas en acero inoxidable AISI 304L [D]                       | ✓   | RIT     |
| Depósito de aspiración de detergente para dispensador automático                                 | ✓   | SDAD    |
| Descalcificador volumétrico con resinas regenerables   | ✓   | ADDSAL  |
| Desmineralizador de resina mixta M20 con conductímetro   | ✓   | ADDP    |
| Dispositivo conexión remota y teleasistencia para IPO Weintek                                    | ✓   | TELWEI  |
| Dispositivo conexión remota y teleasistencia para PLC Siemens                                    | ✓   | TELSIE  |
| Dosificador automático de productos químicos, instalado en el depósito 1.                        | ✓   | DAD#1   |
| Enchufes y válvulas en acero inoxidable (para las partes que están en contacto con los líquidos) | ✓   | PFC     |
| Filtro de saco en acero inoxidable instalado en el baño 1  | ✓   | FS#1    |
| HMI Siemens KTP - Pantalla (sólo para PLC Siemens)   | ✓   | HMIS    |
| Listo para la Industria 5.0 (Contador de energía)  | ✓   | IND5    |
| Máquina equipad con ruedas para la manipulación [D]  | ✓   | RUO     |
| Paneles debajo de la cesta con filtros de recogida de la viruta [A]                              | ✓   | PSC     |
| Personalización para el uso de detergentes con bacterias   | ✓   | BIO     |
| PLC Siemens S7 1200 - pantalla táctil IPO de tipo Weintek  | ✓   | PLS     |
| Predisposición al uso con contaminantes abrasivos en el líquido de lavado                        | ✓   | PCA     |
| Predisposición para industria 4.0 para IPO de tipo Weintek                                       | ✓   | IND4WEI |

| <b>Accesorios</b>  | <b>S80</b> | <b>Cod.</b> |
|--|------------|-------------|
| Predisposición para industria 4.0 para PLC Siemens                               | ✓          | IND4SIE     |
| Rampa superior sujeta a la tapa [E]  | ✓          | RSCO        |
| Rotación manual en vacío de la cesta para cargar y descargar las piezas          | ✓          | ROT_FM      |
| Secado con resistencia y soplador con canales laterales con cuchilla de aire [B] | ✓          | ARS         |
| Segunda rampa de boquillas de lavado [L]   | ✓          | STR         |
| Separador de aceite con disco integrado para la rotación del cesto               | ✓          | DB1_INT     |
| Separador de aceite neumático compacto   | ✓          | MD          |
| Soplado aire comprimido [B]  | ✓          | SAC         |
| Torre de luz led con 3 luces y alarma sonora                                     | ✓          | TL3         |
| Válvula reguladora de presión, con manómetro                                     | ✓          | VRPM        |

#### **Leyenda de los accesorios**

[A]: Está incluido en la versión HT

[B]: es obligatorio añadir los paneles debajo de la cesta (si está presente en la lista de precios de este modelo)

[C]: es obligatorio añadir extracción de vapor (si no está incluida ya en el modelo elegido)

[D]: los dos accesorios son incompatibles, no se pueden instalar en el mismo sistema

[E]: la altura útil de lavado se reduce en 20 mm

[G]: la altura útil de lavado se reduce en 130 mm

[H]: la altura de carga puede variar para permitir una altura ergonómica de los guantes para su uso en modo manual

[L]: Se requiere bomba de alta presión

★ = incluido en el modelo básico, ✓ = disponible bajo pedido, X = no disponible