

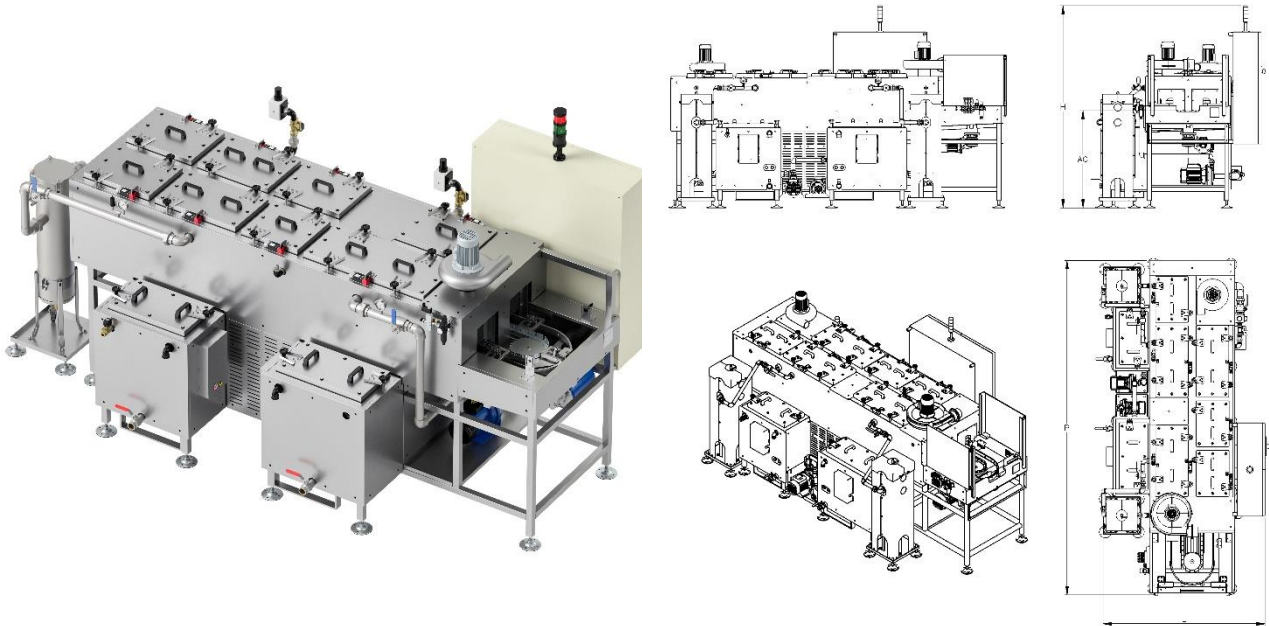
TUNNEL O

Los sistemas Tunnel se caracterizan por una alta productividad y flexibilidad. Suelen utilizarse en producciones donde la cantidad de piezas a tratar es muy elevada y la velocidad es un parámetro fundamental.

Esta planta se compone de varias fases consecutivas por donde pasan las piezas gracias a un sistema de transporte motorizado.

Esta versión de Túnel tiene un sistema de transporte motorizado sobre un recorrido ovalado, por lo que es útil cuando la carga y descarga debe realizarse en la misma zona.

La máquina está disponible en versión HT (aislado, temperatura máxima ajustable hasta 80°C)



Dimensiones y diseño	ITO
nivel sonoro HT (RU_HT)	70/80 dBa

Conexiones	ITO
Bomba de vaciado	F 1"
Electroválvula de llenado de agua	F 1/2"
Electroválvula de soplado de aire comprimido	F 1"
Entrada de aire comprimido	F 1/4"
Salida de aceite del desaceitador	M 1/2"
Salida de aspiración de vapores	Ø80-Ø100 mm
Salida de líquido del depósito	F 1" 1/4

Características técnicas	ITO
Aspiración eléctrica temporizada de los vapores	★
Avance mediante motorreductor (velocidad regulable mediante inverter)	★
Blanqueo de soldaduras internas y externas	★
Cálculo automático del consumo eléctrico en tiempo real.	★
Calentamiento del líquido con resistencia eléctrica en acero inoxidable	★
Componentes eléctricos de potencia Siemens	★
Control de nivel mínimo	★
Cuadro eléctrico principal IP55, gestión con PLC con pantalla táctil (DGT V4)	★
Depósitos accesibles desde el exterior	★
Electrobomba en acero inoxidable con juntas herméticas especiales	★
Estructura portante inferior en acero inoxidable	★
Estructura y chapa de acero inoxidable AISI 304L en contacto con líquido	★
Filtro caja	★
Filtro de acero inoxidable Aisi 304 en la aspiración de la bomba	★

Características técnicas	ITO
Manómetro de control de la presión suministrada	★
Microinterruptor de tope de seguridad en la apertura de la tapa	★
Pantalla Táctil a color de 7" para configuraciones y programas	★
Pies regulables +/- 50 mm	★
Presión de lavado regulable manualmente	★
Programación semanal de encendido de calentamiento y del desaceitador (si está instalado)	★
Torreta luminosa para identificar el estado del sistema	★
Tubos de lavado en acero inoxidable AISI 304L con boquillas de hoja	★
Válvula manual para llenado de agua	★
Válvulas de salida para el vaciado de los depósitos	★

Accesorios	ITO	Cod.
Barrera de fotocélulas área de carga/descarga	✓	BFCS
Barreras con fotocélula durante la carga	✓	BFC
Barreras con fotocélula durante la descarga	✓	BFS
Bomba de recirculación de depósito 2 (más limpio) a depósito 1 (más contaminado)	✓	PRI#1
Bomba de recirculación de depósito 3 (más limpio) a depósito 2 (más contaminado)	✓	PRI#2
Bomba de recirculación de depósito 4 (más limpio) a depósito 3 (más contaminado)	✓	PRI#3
Bomba de vaciado	✓	SV
Bomba de vaciado depósitos (2)	✓	SV2
Bomba de vaciado tanques (3)	✓	SV3
Bomba de vaciado tanques (4)	✓	SV4
Bujía magnética para filtro de saco tamaño 2 para polvo ferrítico	✓	MAGFS2
Calentamiento por quemador gasóleo	✓	RBG
Calentamiento por quemador metano	✓	RBM
Condensador de vapor centrífugo M [D]	✓	CCE_M
Condensador de vapor centrífugo S [D]	✓	CCE_S
Control del nivel máximo de líquido en el tanque 1 y válvula de solenoide de llenado	✓	RIEMP#1
Control del nivel máximo de líquido en el tanque 2 y válvula de solenoide de llenado	✓	RIEMP#2
Control del nivel máximo de líquido en el tanque 3 y válvula de solenoide de llenado	✓	RIEMP#3
Control del nivel máximo de líquido en el tanque 4 y válvula de solenoide de llenado	✓	RIEMP#4
Depósito de aspiración de detergente para dispensador automático	✓	SDAD
Desaceitador de disco con motorización independiente.	✓	DB1
Desaceitador externo neumático con flotadores de acero inoxidable	✓	DHT
Descalcificador volumétrico con resinas regenerables	✓	ADDSAL
Desmineralizador de resina mixta M50 con conductímetro	✓	ADD
Dispositivo conexión remota y teleasistencia para IPO Weintek	✓	TELWEI
Dispositivo conexión remota y teleasistencia para PLC Siemens	✓	TELSIE
Dosificador automático de productos químicos, instalado en el depósito 1.	✓	DAD#1
Dosificador automático de productos químicos, instalado en el depósito 2.	✓	DAD#2
Dosificador automático de productos químicos, instalado en el depósito 3.	✓	DAD#3
Dosificador automático de productos químicos, instalado en el depósito 4.	✓	DAD#4
Filtro de saco en acero inoxidable instalado en el baño 1	✓	FS#1
Filtro de saco en acero inoxidable instalado en el baño 2	✓	FS#2
Filtro de saco en acero inoxidable instalado en el baño 3	✓	FS#3
Filtro de saco en acero inoxidable instalado en el baño 4	✓	FS#4
Fotocélula para descargar la pieza	✓	FT_PPS
HMI Siemens KTP - Pantalla (sólo para PLC Siemens)	✓	HMIS
Interfaz con el sistema de descarga (robot, cinta transportadora, etc.)	✓	RBS
Interfaz con sistema de carga (robot, cinta transportadora, etc.)	✓	RBC
Listo para la Industria 5.0 (Contador de energía)	✓	IND5
PLC Siemens S7 1200 - pantalla táctil IPO de tipo Weintek	✓	PLS
Predisposición para industria 4.0 para IPO de tipo Weintek	✓	IND4WEI
Predisposición para industria 4.0 para PLC Siemens	✓	IND4SIE
Torre de luz led con 3 luces y alarma sonora	✓	TL3
Transportador de rodillos externo manual - extensión para 1 posición de descarga	★	REM_AGS
Transportador externo automático - extensión para 1 posición de carga	★	REA_AGC
Transportador externo automático - extensión para 1 posición de descarga	★	REA_AGS
Transportador externo manual - extensión para 1 posición de carga	★	REM_AGC
Zona de carga de la fotocélula de presencia de la pieza de trabajo	✓	FT_PPC

★ = incluido en el modelo básico, ✓ = disponible bajo pedido, X = no disponible

